

## Экономико-математические модели

---

*У Вас сегодня юбилей.  
Вам 70, но это лишь начало!  
Для всех студентов стал УПИ  
Проверенным, устойчивым причалом.*

*И знают все, что это неспроста.  
Что отличает коллектив ваш славный?  
Старанье в деле, мастерство.  
Готовность воплотить любые планы.*

*Во всех делах вы хороши.  
И достижениями можете гордиться.  
Добились вы всего сполна  
И продолжаете стремиться.*

*Желаем вам идти вперед!  
В науку, вкладывая душу!  
И пусть талант ваш все растет  
И факультет ваш самый лучший!*

Ю.А. Дорошенко, д-р экон. наук, проф.,  
С.М. Бухонова, д-р экон. наук, проф.,  
Белгородский государственный технологический  
университет им. В.Г.Шухова, Белгород

### РАЗРАБОТКА МАТЕМАТИЧЕСКОЙ МОДЕЛИ ФУНКЦИОНИРОВАНИЯ И РАЗВИТИЯ ЭКОНОМИЧЕСКОГО ПОТЕНЦИАЛА РЕГИОНА<sup>1</sup>

Наиболее ответственным этапом в моделировании экономического потенциала региона является целенаправленное описание процессов его функционирования и развития. Этот этап предполагает выполнение следующих работ:

- 1) определение целей и задач функционирования экономического потенциала;
- 2) выбор критериев функционирования экономического потенциала;
- 3) определение места экономического потенциала в системе более высокого порядка, описание внешней среды, формы и механизмов взаимодействия с ней;
- 4) описание внутренней структуры экономического потенциала и функционального назначения отдельных элементов;

---

<sup>1</sup> Статья подготовлена при финансовой поддержке Российского гуманитарного научного фонда, грант №03-02-00242 а/Ц «Научно-методологические проблемы оценки и управления экономическим потенциалом региона»

5) выявления содержания информационных связей между внешней средой и экономическим потенциалом, а также между его подсистемами и элементами;

6) формирование концепции механизма функционирования и развития экономического потенциала.

Наиболее ответственным моментом в описании экономического потенциала как системы является определение целей его функционирования. Принимая во внимание, что экономический потенциал является подсистемой социально-экономической системы региона, цели его функционирования вытекают из целей данной системы. Для сложных социально-экономических систем характерным являются многозначность, противоречивость и изменчивость целей.

Многозначность целей вытекает из разнообразия направлений жизнедеятельности социально-экономической системы. Среди этих целей можно выделить наиболее приоритетные на данный момент времени или которые планируется достигнуть в будущем, однако по мере расширения границ перспективы возрастает неопределенность, неясность и неоднозначность этих целей. Поэтому при моделировании экономического потенциала на первом этапе целесообразно исходить из непосредственных, ближайших целей системы, выделив из них наиболее приоритетные.

Сложным в определении целей экономического потенциала является наличие противоречивых целей. Например, возникает противоречие между текущими и долгосрочными целями развития территории. При этом, как правило, предпочтение отдается достижению текущим, наиболее насущным целям, в соответствии со сложившимися условиями на данный момент времени. Другое противоречие возникает между экономическим развитием и сохранением окружающей природной среды как основы существования населения территории.

Опыт развитых стран показывает, что возрастание экономического потенциала вовсе неравнозначно повышению возможностей решать социальные и экологические проблемы. Как отмечается в работе, "... если это увеличение покупается ценой разрушения окружающей среды и здоровья населения, то совокупность проблем и степень их сложности нарастает значительно быстрее, чем ресурсы экономической системы". Наличие противоречивых целей накладывает определенные ограничения на параметры модели и обуславливает поиск компромиссных решений на основе ее оптимизации. Противоречивость целей имеет место не только по отношению ко всей моделируемой системе, но и в рамках отдельных подсистем и элементов. Например, цели функционирования природно-ресурсного потенциала могут иметь противоречия с целями функционирования инвестиционного или трудового потенциала и т.д.

Изменчивость целей обусловлена различными, исторически складывающимися условиями, в которых функционирует данная социально-экономическая система регионального уровня. Со временем цели могут меняться по содержанию и по приоритетности. Так, до начала 80-х годов большинство специалистов полагало, что цели развития общества и его территориальных образований должны отражать стремление к росту благосостояния, под которым понималось личное потребление материальных благ.

По мере ограничения экономических ресурсов цели общественного производства были переориентированы на повышение его эффективности. В развитых странах цели развития также связывались с ростом потребления, однако трактуемого в более широком плане через увеличение средней продолжительности жизни, снижение смертности, повышение качества быта, рост уровня медицинского обслуживания, социальной защиты, повышением общей культуры населения и т.д.

В условиях перехода российской экономики к рыночным отношениям целевые установки существенно меняются, приближаясь к мировым ориентирам.

Исходя из перечисленных свойств многообразия, противоречивости, неопределенности и изменчивости целей развития социально-экономических систем, можно предложить следующие цели, достижение которых должен обеспечить экономический потенциал региона:

- стабилизация и устойчивое экономическое развитие региона;
- обеспечение полной занятости экономически активного населения и отсутствие социальной напряженности в регионе;
- обеспечение стабильного финансового состояния экономики региона;
- воспроизводство природных условий, обеспечивающих жизнедеятельность населения территории на экологически безопасном уровне;
- обеспечение условий самовоспроизводства экономического потенциала территории.

В отношении выбора критериальных показателей, характеризующих величину экономического потенциала, можно предложить два подхода. Так, величину экономического потенциала можно выразить параметрами его структурного состояния. Такой подход обусловлен допущением о пропорциональности между функциональными возможностями всей системы и ее структурными параметрами. На практике эти возможности в большей степени зависят от условий производства и общеэкономических факторов, включая межотраслевые связи.

Второй подход к выбору критериальных параметров ориентирован на показатели результативности функционирования экономического потенциала. Результативность функционирования экономического потенциала может определяться по одному интегральному или по нескольким частным показателям, каждый из которых характеризует достижение той или иной цели функционирования экономического потенциала. Однако в последнем случае возникает проблема многокритериальности и необходимости приведения многих критериев к одному. Поэтому нами предлагается вариант оценки результативности территориальной экономической системы на базе выделения главного критерия. По вопросу выбора главного критерия функционирования экономической системы региона мнения специалистов расходятся. Обобщая опыт предшествующих исследований, в качестве оценки непосредственно экономического результата функционирования экономической системы региона можно предложить следующие показатели:

- валовой внутренний продукт (ВВП), или, для регионального уровня - валовой региональный продукт (ВРП);
- чистый региональный продукт (ЧРП);
- национальный доход (НД);
- личный доход (ЛД);
- доходы органов местной власти (ДВ).

Перечисленные показатели в той или иной степени отражают целевые интересы отдельных групп субъектов экономической деятельности региона. Так, через параметр доходов органов местной власти увязываются интересы государственного управления территорией с ее экономическим потенциалом - чем выше экономический потенциал, тем больше возможности территории в получении доходов. Если критериальным параметром будут личные доходы граждан, то в этом случае реализуется цель функционирования экономического потенциала в форме возрастания фонда потребления, а, значит, и благосостояния населения территории. Многие исследователи считают, что критериальным параметром развития экономической системы должен быть национальный доход, измеренный в сопоставимых ценах. Данный показатель не содержит в себе фонда возмещения потребленных средств производства, не включает повторный счет материальных затрат, характеризует чистый результат общественного производства, который увеличивает сумму материальных и нематериальных благ, находящихся в распоряжении общества. В то же время национальный доход не включает амортизационных отчислений, которые могут быть источником финансирования как простого, так и расширенного воспроизводства основного капитала, чем занижается фонд накопления и воспроизводственные возможности экономического потенциала. Кроме этого, в национальном доходе явно не выделено соотношение между фондом накопления и фондом потребления, что не фиксирует противоречия между текущим потреблением и будущими доходами от накопления. Не включаются в национальный доход и косвенные налоги, которые, хотя и устанавливаются субъективно, тем не менее, являются источником финансирования государственных расходов и трансфертных платежей. Последний недостаток национального дохода, в качестве критериального показателя, устраняется использованием показателя чистого регионального продукта. Однако данный показатель, как и национальный доход, не включает фонд возмещения потребленного основного капитала (амортизационных отчислений).

Поэтому наиболее приемлемым показателем результативности функционирования экономической системы, а значит, и критериальным параметром в модели экономического потенциала, является валовой региональный продукт. Валовой региональный продукт характеризует стоимость произведенных во всех отраслях экономики товаров и услуг, предназначенных для конечного потребления, накопления и чистого экспорта. Достоинством данного показателя является то, что из него можно получить расчетным путем ранее перечисленные показатели.

По вопросу выбора критериального показателя функционирования экономической системы в научной литературе имеются другие мнения. Так, П.Олдак приводит пример использования для этих целей показателя "чистого национального благосостояния", представляющего собой алгебраическую сумму потребления хозяйственных благ (продуктов и услуг, накопленного имущества), благ свободного времени и характеристик "отрицательного благосостояния", например, ущерба от загрязнения окружающей среды, ущерба от урбанизации и т.д. В этой же работе предлагается при оценке результативности экономической системы перейти к многокритериальным характеристикам, выводимым из системы счетов социального богатства, в частности:

- накопление вещественного богатства;
- поток услуг;
- накопление знаний;
- состояние воспроизводственных природных ресурсов;
- состояние здоровья населения.

Многокритериальный подход к оценке результативности функционирования экономической системы региона обусловлен ее связью с другими подсистемами - социальной и природной. Каждая из подсистем характеризуется своим набором показателей. Для экономической подсистемы могут быть использованы ранее предложенные показатели. Социальная подсистема характеризуется показателями потребления благ и услуг, продолжительности жизни, уровня заболеваемости населения и т.д. Природная подсистема характеризуется состоянием воспроизводимых и невозпроизводимых природных ресурсов, уровнями загрязнения воздуха, воды и почвы, степенью деградации и величиной ассимиляционного потенциала природной среды и т.д.

На основе данных показателей можно предложить обобщающий критерий результативности функционирования экономической системы в виде взвешенной суммы частных критериев. Вес того или иного критерия определяется экспертным путем с использованием матрицы предпочтения, хотя присутствие экспертов вносит большую долю субъективизма в расчеты обобщающего критерия. Более предпочтительным является способ приведения частных критериев к обобщающему посредством стоимостной оценки каждого из частных критериев. При этом стоимостная оценка обобщающего критерия определяется стоимостью приобретенных благ или понесенного ущерба. Практически реализация такого подхода наталкивается на трудности выражения в стоимостной форме социальных и природных характеристик соответствующих подсистем.

Помимо определения цели и критериев функционирования экономического потенциала региона его моделирование предполагает описание организационной структуры системы, выделение связей и отношений между элементами, характеристику внешней и внутренней среды, факторов и условий функционирования экономического потенциала. При этом различают содержательное и формализованное описание системы и процессов ее целенаправленного функционирования. Содержательное описание является исходным по отношению к формализованному.

Содержательное описание экономического потенциала начинается с определения его места в системе более высокого порядка и элементов внешней среды, с которыми он связан. На региональном уровне системой высшего порядка является социально-экономическая система территории (например, субъект РФ), которая включает экономическую, социальную, природную и информационную подсистемы. Каждая из этих систем обладает своим потенциалом. Таким образом, экономический потенциал в качестве подсистемы входит в состав потенциала социально-экономической системы региона (рис.1).

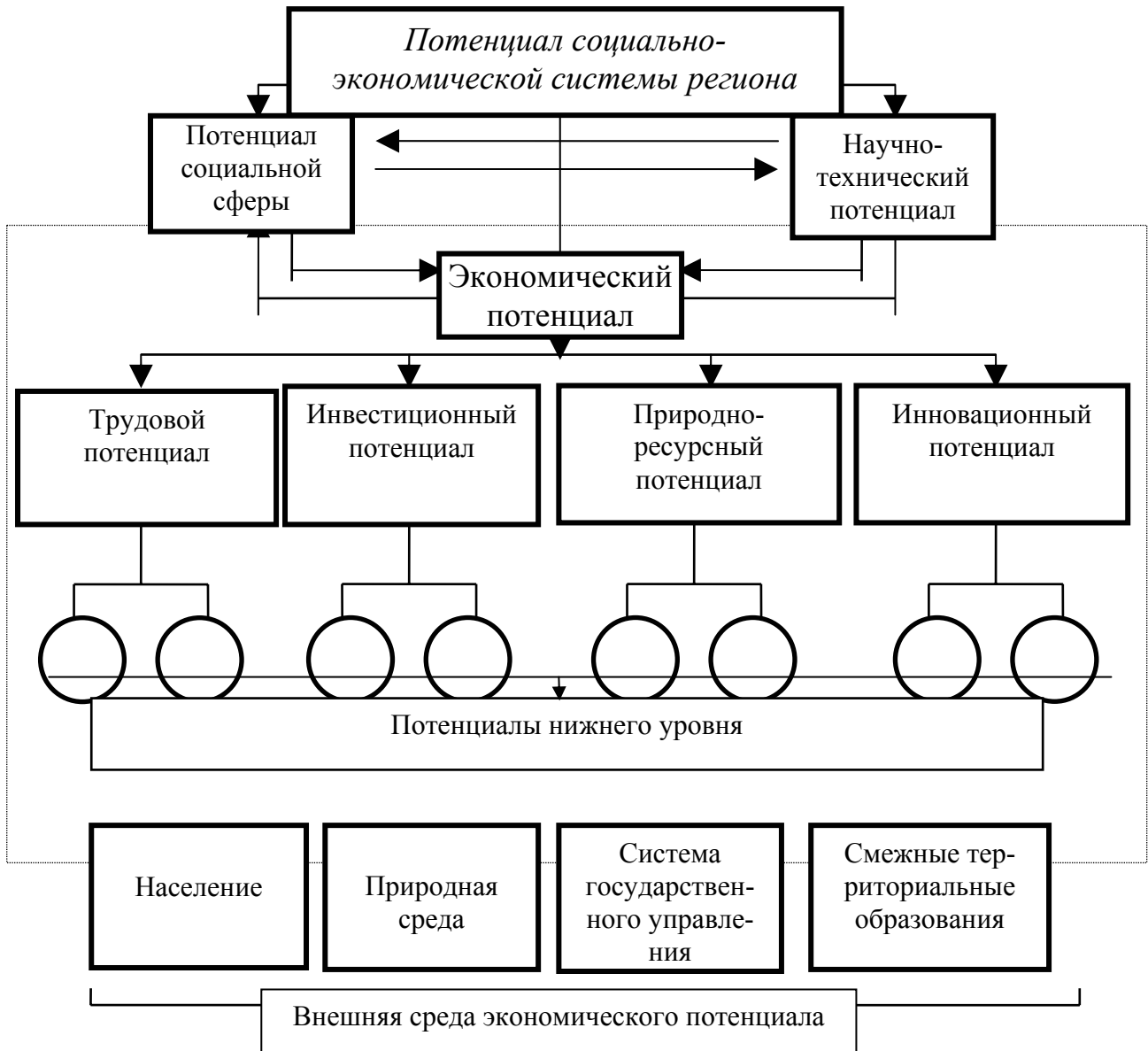


Рис.1. Экономический потенциал в социально-экономической системе региона

Внешняя среда для экономического потенциала представлена:

- населением территории как элементом социальной системы;
- природной средой, являющейся средой обитания человека и источником природных ресурсов;
- системой государственного управления территорией;
- смежными социально-экономическими системами территориальных образований.

Внутренняя структура экономического потенциала включает потенциалы верхнего уровня описания (трудовой, инвестиционный, природно-ресурсный, инновационный), которые в свою очередь состоят из потенциалов более нижнего уровня. Все составляющие экономического потенциала рассматриваются в разрезе отраслей экономики и административных районов.

Схема связей, описывающих функционирование и развитие экономического потенциала региона, представлена на рис. 2.

На данной схеме выделены два ключевых блока: блок, представляющий внутреннюю среду экономического потенциала региона (ЭПР), и блок, описывающий его внешнюю среду. В свою очередь блок внутренней среды экономического потенциала включает: а) блоки ресурсного обеспечения производства общественного продукта (ТР, ПР, ИР); б) блок производства общественного продукта (П); в) блок распределения валового общественного продукта (ВОП); г) блок регенерации отходов производства и воспроизводства природных ресурсов (ПО). Блок внешней среды экономического потенциала региона представлен: а) природной средой в регионе (СР); б) населением региона (НР); в) экономическими субъектами смежных территорий, обеспечивающими импорт и экспорт средств производства (ИС, ЭС) и предметов потребления (ИП, ЭП); г) системой управления в регионе (УР). Функционирование экономического потенциала рассматривается как изменение его состояния в каждый момент времени и представлено двумя фазами: использования и воспроизводства.

Механизм функционирования экономического потенциала, согласно рис. 2, состоит в следующем. Использование экономического потенциала территории (ЭПР) осуществляется в процессе производства материальных благ и услуг для удовлетворения социальных и экономических потребностей населения территории (на рис. 2 процесс производства общественного продукта обозначен через (П)). Производство продукта осуществляется предприятиями отраслей экономики региона ( $O_1, O_2, \dots, O_n$ ). Осуществление процесса производства отраслями экономики предполагает использование экономических ресурсов, являющихся элементами экономического потенциала: трудовых (ТР), производственных природных (ПР), инвестиционных (ИР). Последние представлены: материальными оборотными средствами производства (М), основными фондами (Ф) и информацией в виде нематериальных ресурсов (И).

По схеме источниками экономических ресурсов являются:

- а) трудовое – экономически активное население региона (НР) и положительная миграция населения со смежных территорий (НТ);

б) производственная природная – природная система региона (СР), а также природные ресурсы смежных территорий, поступающие в природную систему региона (ВС) (например поступление воды с речного стока смежных территорий);

в) инвестиционные: внутри- и межотраслевое распределение материальных ресурсов; ввод средств производства со стороны (ИС); вторичное использование материальных ресурсов, представленное на схеме потоками ПО-М.

Первичным результатом использования экономического потенциала региона является совокупный общественный продукт (в форме материальных благ, работ и услуг как производственной, так и непромышленной сфер экономики), представленный двумя потоками: полезным валовым общественным продуктом (ВОП) и техногенными отходами производства (ОТ). На схеме процесс переработки отходов представлен блоком (ПО), в котором часть отходов улавливается и обезвреживается, а другая в виде выбросов, сбросов и твердых отходов поступает в окружающую среду региона (поток ПО-ОС). Поток веществ, поступающих в окружающую среду, в свою очередь состоит из веществ, ассимилируемых природной средой (поток ОС-АП), и веществ, загрязняющих окружающую среду (поток ОС-ЗП). В свою очередь загрязненная окружающая среда воздействует на население региона и на его экономически активную часть, тем самым понижая трудовой потенциал территории (поток СР-НР). Аналогично загрязнение воздействует на природные производственные ресурсы (водные, земельные, лесные, растительные и животный мир), выводя из оборота или понижая их продуктивность (поток СР-ПР), что негативно влияет на величину природно-ресурсного потенциала (ПР). Загрязненная окружающая среда воздействует на состояние и производственные возможности инвестиционных ресурсов (поток СР-ИР). В результате приходят в негодность материальные запасы, наступает преждевременный износ основных фондов, снижаются эксплуатационные характеристики их активной части, теряется эффективный фонд времени. Соответственно понижается инвестиционный потенциал экономической системы, увеличивается расход ресурсов на единицу создаваемого продукта.

Вторая часть отходов, уловленная и обезвреженная, пополняет материальные запасы экономической системы (поток ПО-М), что положительно отражается на экономическом потенциале региона. Блоком (ПО) предусматривается также воспроизводство природных ресурсов, ранее задействованных в производственной системе (П), например, рекультивация земли, лесонасаждение и т.д. Эти действия повышают природно-ресурсный потенциал территории (поток ПО-ПР). В то же время осуществление природозащитных и природовосстановительных процессов в блоке (ПО) связано с расходом экономических ресурсов (потоки ТР-ПО, ПР-ПО, ИР-ПО). Если природозащитные и природовосстановительные мероприятия считаются общественно-необходимой деятельностью, то отвлечение экономических ресурсов на их осуществление не понижает экономический потенциал, а снижает эффективность его использования по отношению к производству валового регионального продукта.



Образование валового общественного продукта (ВОП) завершает фазу использования экономического потенциала территории. Дальнейшие процессы в экономической системе региона связаны с потреблением вновь созданного общественного продукта, а также с простым и расширенным воспроизводством экономического потенциала. В процессе использования ВОП формируется фонд возмещения материальных затрат, потребленных в процессе производства (поток ВОП-ФМ), и за счет него восстанавливается материальная составляющая инвестиционного потенциала (поток ФМ-М). Оставшаяся часть (ВОП) образует валовой региональный продукт (ВРП), из которого формируется фонд возмещения потребленных средств труда и нематериальных ресурсов (амортизация основных средств) соответственно потоки (ВРП-Ф) и (ВРП-И). Этим восстанавливается экономический потенциал в части основных фондов и нематериальных ресурсов. Оставшаяся часть ВРП образует чистый региональный продукт (ЧРП), который распределяется на фонд накопления (ФН), фонд потребления (ФП) и экспорт продукции за пределы территории региона в виде средств производства (поток Э-ЭС) и предметов потребления (поток Э-ЭП).

За счет фонда накопления осуществляется расширенное воспроизводство инвестиционного потенциала в части прироста запасов товарно-материальных ценностей (поток ФН-М), основных производственных и непроизводственных фондов (поток ФН-Ф) и научно-технической продукции, предназначенной для использования в экономике региона (поток ФН-И). Фонд потребления (ФП) используется непосредственно населением территории (поток ФП-НР) и системой управления в регионе (поток ФП-УР).

За счет последнего потока обеспечивается функционирование системы местного управления, кроме этого, часть фонда потребления перераспределяется системой управления на нужды населения территории в виде трансфертных платежей (поток УР-НР). Система управления формирует условия, обеспечивающие наиболее полное и эффективное использование экономического потенциала региона (поток управленческой информации (УР-П)). Часть фонда потребления, которая направляется на удовлетворение социально-экономических потребностей населения территории (поток ФП-НР), обеспечивает восстановление рабочей силы, потребленной в ходе производства (П), а также ее расширенное воспроизводство. Этим самым восстанавливается трудовой потенциал экономически активного населения и обеспечивается его развитие (поток НР-ТР).

Каждый из блоков представленной схемы содержит в себе определенную группу математических зависимостей, с помощью которых можно определить количественные характеристики протекаемых в них процессов. Входы блоков определяют внешние для них потоки информации, которые используются для получения необходимых количественных оценок на выходе. Совокупность этих оценок формируется в выходные потоки, отражающие промежуточные или конечные результаты расчетов. Так, с помощью зависимостей блока производства (П) определяются:

– состав и объемы производимой в регионе продукции исходя из наличных экономических ресурсов;

– количество образуемых, улавливаемых и выбрасываемых в окружающую среду отходов производства.

С помощью зависимостей блока распределения созданного продукта ( $P$ ) определяется количество продукции, направляемой на накопление и потребление внутри региона и объемы поставок за его пределы ( $\Xi$ ). Исходной информацией для получения конечных оценок в этих блоках являются: коэффициенты полных и прямых затрат межотраслевых материальных и финансовых балансов, характеризующих взаимодействие предприятий и организаций территории между собой и внешней средой; налоговые нормативы и пропорции формирования средств предприятия, населения и региона, определяемые региональной и внешней системами управления.

С помощью зависимостей блока "природная среда в регионе" определяется: уровень загрязнения ее компонентов (воды, воздуха, почвы), изменение состояния реципиентов (населения, природных производительных ресурсов, материальных объектов) под воздействием загрязнения; перенос загрязнения за пределы региона. Основной выходной характеристикой этого блока являются запасы природных ресурсов соответствующего количества и качества, в совокупности определяющие природно-ресурсный потенциал региона. Исходной информацией для блока "природная среда" являются данные о поступлении отходов в окружающую среду от предприятий региона, населения и смежных территорий, количественные зависимости, характеризующие ассимиляционный потенциал природной среды.

Зависимости блока "население региона" позволяют определить: численность населения территории с учетом факторов рождаемости, смертности, миграции; качественные характеристики населения (заболеваемость, продолжительность активного периода, образовательный уровень и т.д.) в зависимости от условий проживания, состояния природной среды, обеспеченности материальными благами и услугами. Основной выходной характеристикой этого блока является количество экономически активного населения и его качественные параметры, которые в совокупности определяют трудовой потенциал региона. Исходной информацией, определяющей состояние населения региона, являются данные об уровне жизни, качестве окружающей среды и миграции, поступающие с соответствующих блоков ( $CP$ ,  $P$ ,  $УР$ ,  $НТ$ ).

Ресурсные блоки ( $ТР$ ,  $ПР$  и  $ИР$ ) позволяют определить максимальное количество трудовых, природных и инвестиционных ресурсов, которые могут быть вовлечены в общественное производство ( $\Pi$ ) на данный момент времени. С помощью выходных данных этих блоков, при данном уровне технологий, определяемых блоком ( $И$ ) с учетом условий, задаваемых системой управления территорией ( $УР$ ) и внешней системой управления ( $ВУ$ ), определяется максимально возможный объем производства ВРП, который и будет характеризовать экономический потенциал территории в данный момент времени.

Представленная логическая схема модели функционирования и развития экономического потенциала одновременно является и его формальной схемой, фиксирующей причинно-следственные связи в системе.

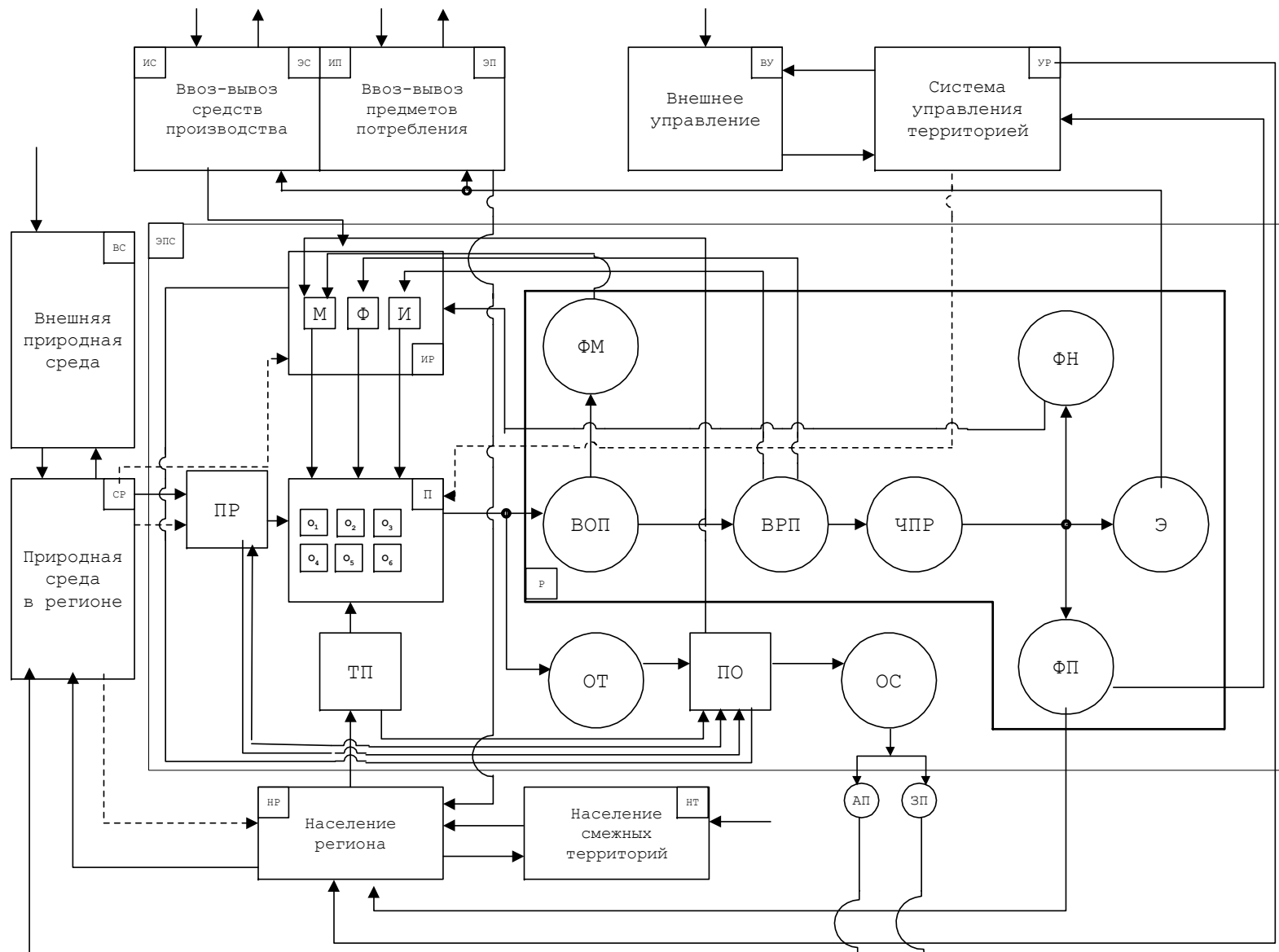


Рис. Модели функционирования и развития экономического потенциала территории